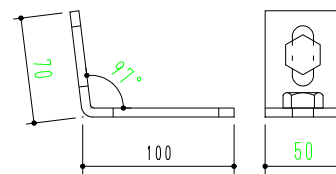
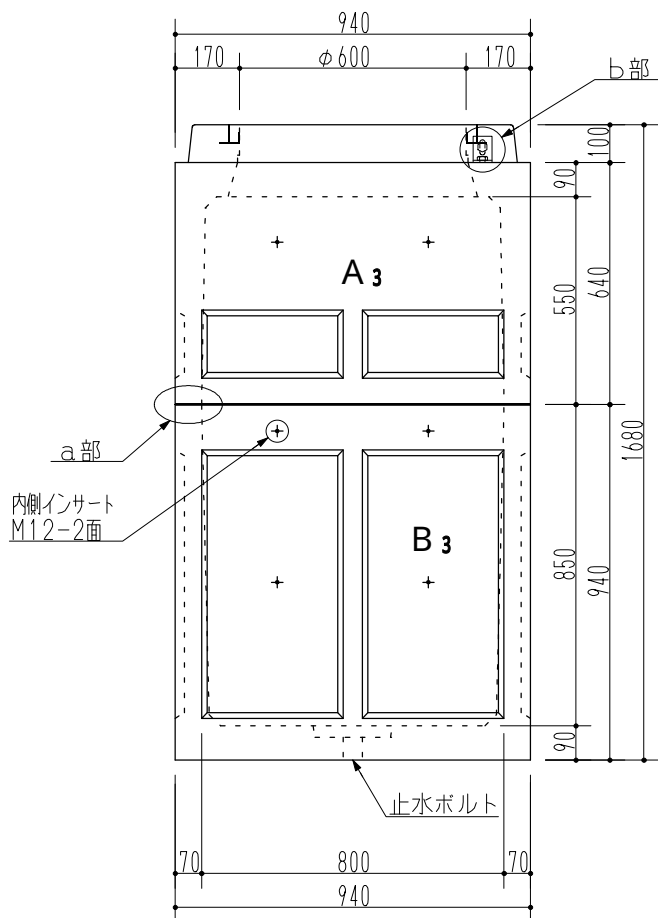
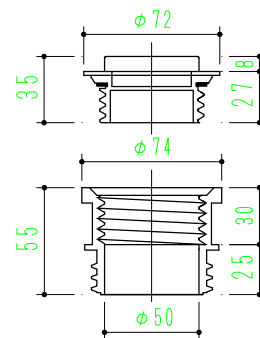


a部詳細



(FB-6t×50×170)

b部詳細



止水ボルト詳細

参考重量 1218 kg

品名 承認	OK式ハンドホール				図面番号
	800×800×1400H				
検 図	設 計	縮 尺	1 20	0814	
フジプレコン株式会社					