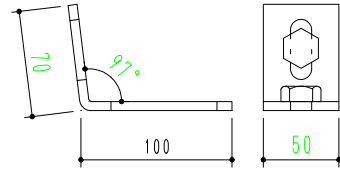
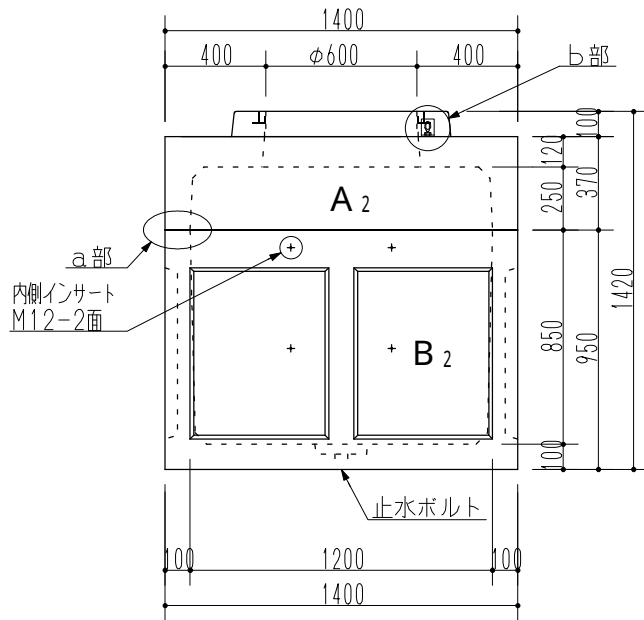
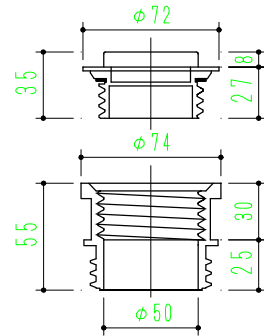


a部詳細



(FB-6t×50×170)

b部詳細



止水ボルト詳細

参考重量 2375 kg

品名承認	OK式ハンドホール 1200×1200×1100H			縮尺	1 30	図面番号
	検 図	設 計	承認			1211
フジプレコン株式会社						