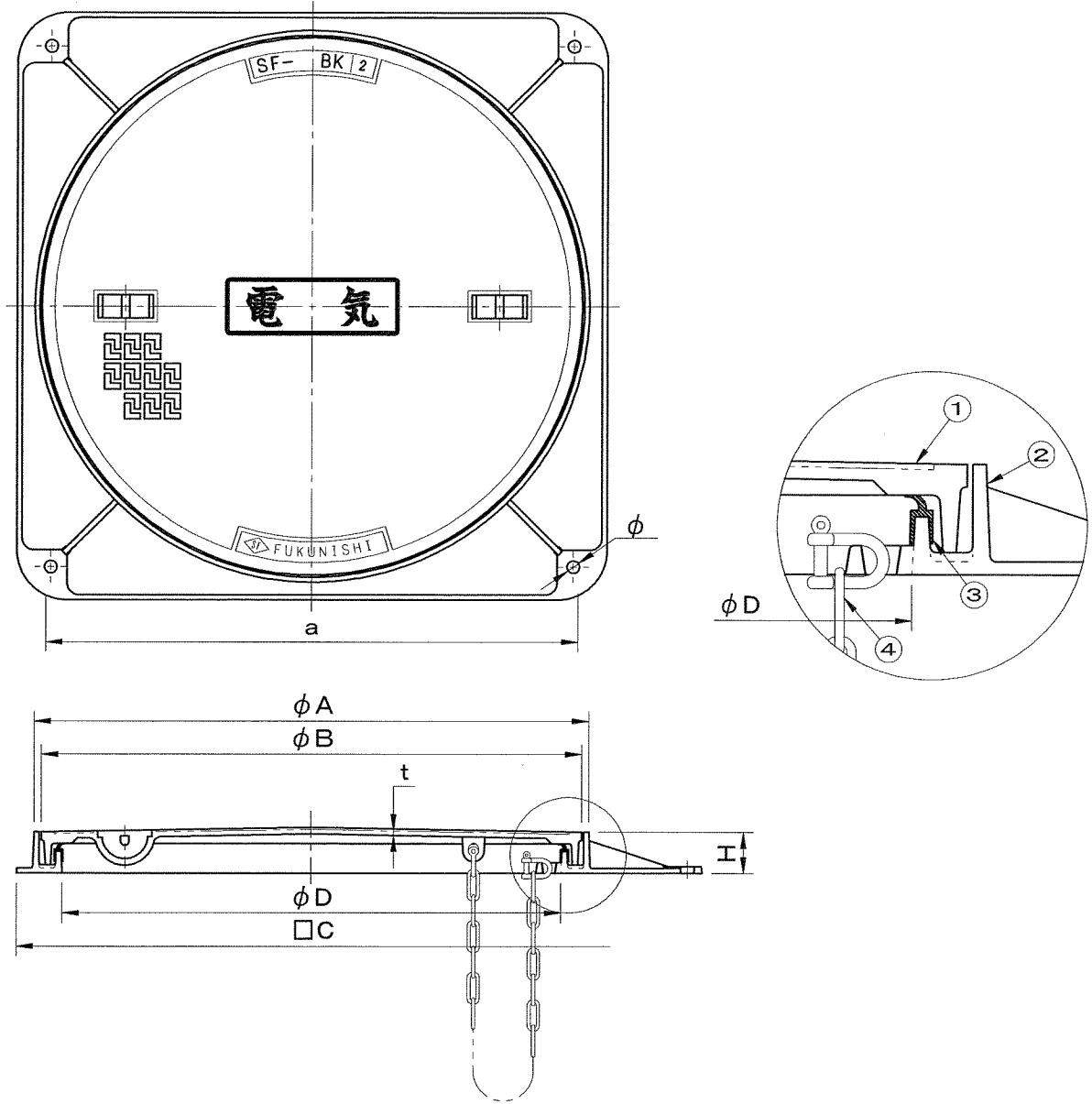


公共建築設備工事標準図
規格 電気設備工事編(S2K)準拠
(サイズ 60)

件名		材 質	数 量	備 考
品番	部 品 名			
①	蓋	FC200	1	防錆塗装
②	受枠	FC200	1	防錆塗装
③	パッキング	SBR/NR	1	
④	鎖	SWRM	1	溶融亜鉛めっき

破壊荷重 20kN(≒2,040kgf)以上
砂詰り防止用把手カバー付



型 式	φD	φA	φB	□C	t	H	把手	a	φ
SF-45BK	450	517	500	560	5	50	2	500	15
SF-60BK	600	667	650	710	6	50	2	630	15

盗難防止用鎖付

品名 マンホールカバー	種別 簡易防水防臭型	型式 SF-BK型
承認 	審査 	作成 S.UEDA
縮尺 	作成日 23. 5.12	区分 図番 B813-001