

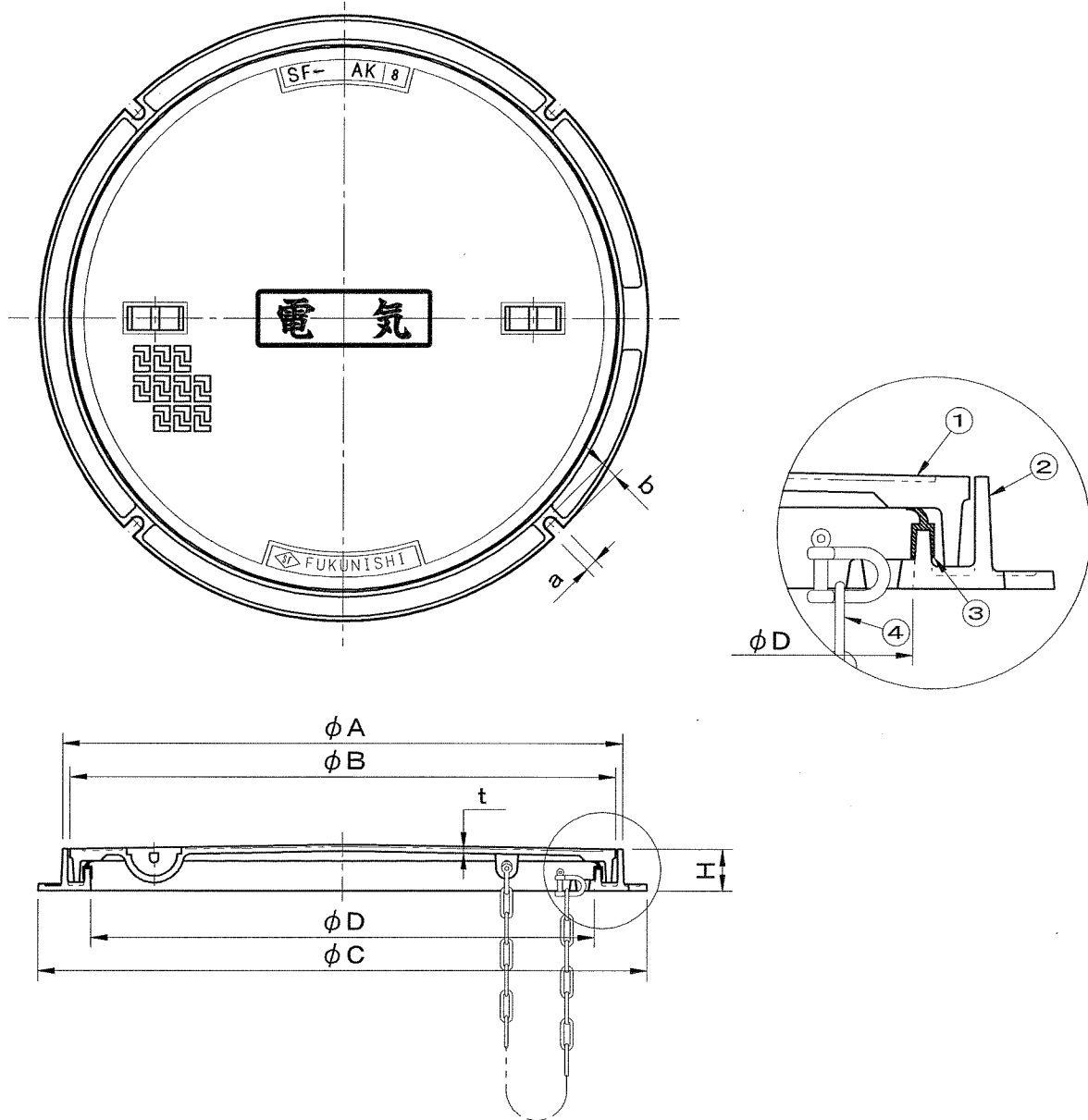
公共建築設備工事標準図
規格 電気設備工事編(R8K)準拠
(サイズ 60)

件名

品番	部 品 名	材 質	数 量	備 考
①	蓋	FCD500	1	防錆塗装
②	受枠	FC200	1	防錆塗装
③	パッキング	SBR/NR	1	
④	鎖	SWRM	1	溶融亜鉛めっき

破壊荷重 80kN(≒8,160kgf)以上

砂詰り防止用把手カバー付



型 式	ϕD	ϕA	ϕB	ϕC	t	H	把手	a	b
SF-45AKR	450	517	500	560	5	50	2	15	19
SF-60AKR	600	667	650	726	6	50	2	15	22

盗難防止用鎖付

品名 マンホールカバー	種別 簡易防水防臭型	型式 SF-AKR型
承認 	審査 	作成 S.UEDA
縮尺 	作成日 23. 5.13	区分 図番 B816-001

福西鑄物株式会社