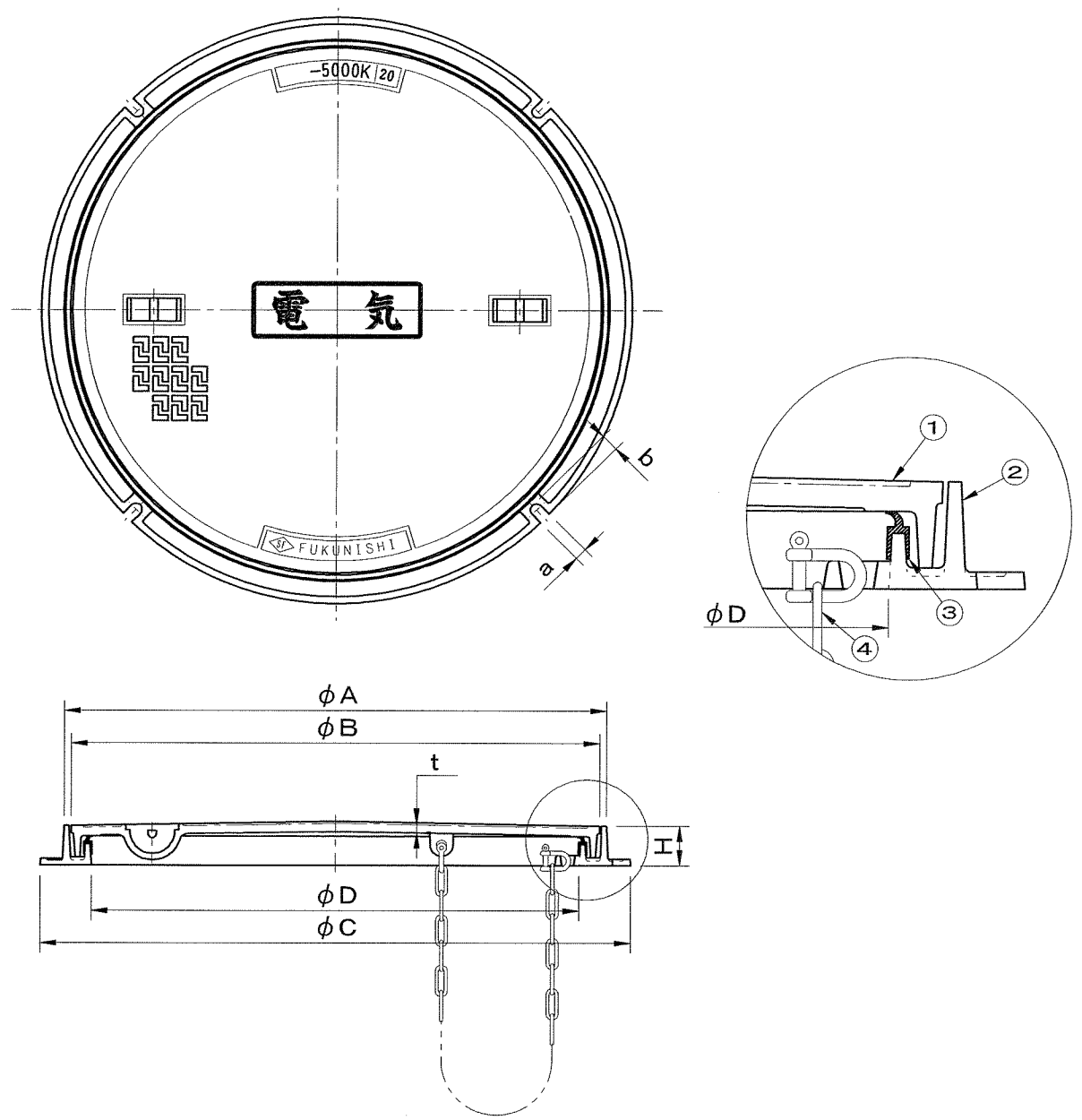


	件名					
破壊荷重 200kN(≒20,400kgf)以上	品番	部 品 名	材 質	数量	備 考	
安全荷重 50kN(≒5,100kgf)	①	蓋	FCD500	1	防錆塗装	
砂詰り防止用把手カバー付	②	受枠	FC200	1	防錆塗装	
	③	パッキング	SBR/NR	1		
	④	鎖	SWRM	1	溶融亜鉛めっき	



型 式	φD	φA	φB	φC	t	H	把手	a	b
SF-45AHDRP	450	517	500	560	7	50	2	15	19
SF-60AHDRP	600	667	650	726	9	50	2	15	22

盗難防止用鎖付

品名 マンホールカバー 重荷重用		種別 簡易防水防臭型			型式 SF-AHDRP型	
承認	審査	作成 S.UEDA	縮尺	作成日 23. 5.17	区分	図番 B818-001

SF 福西鑄物株式会社