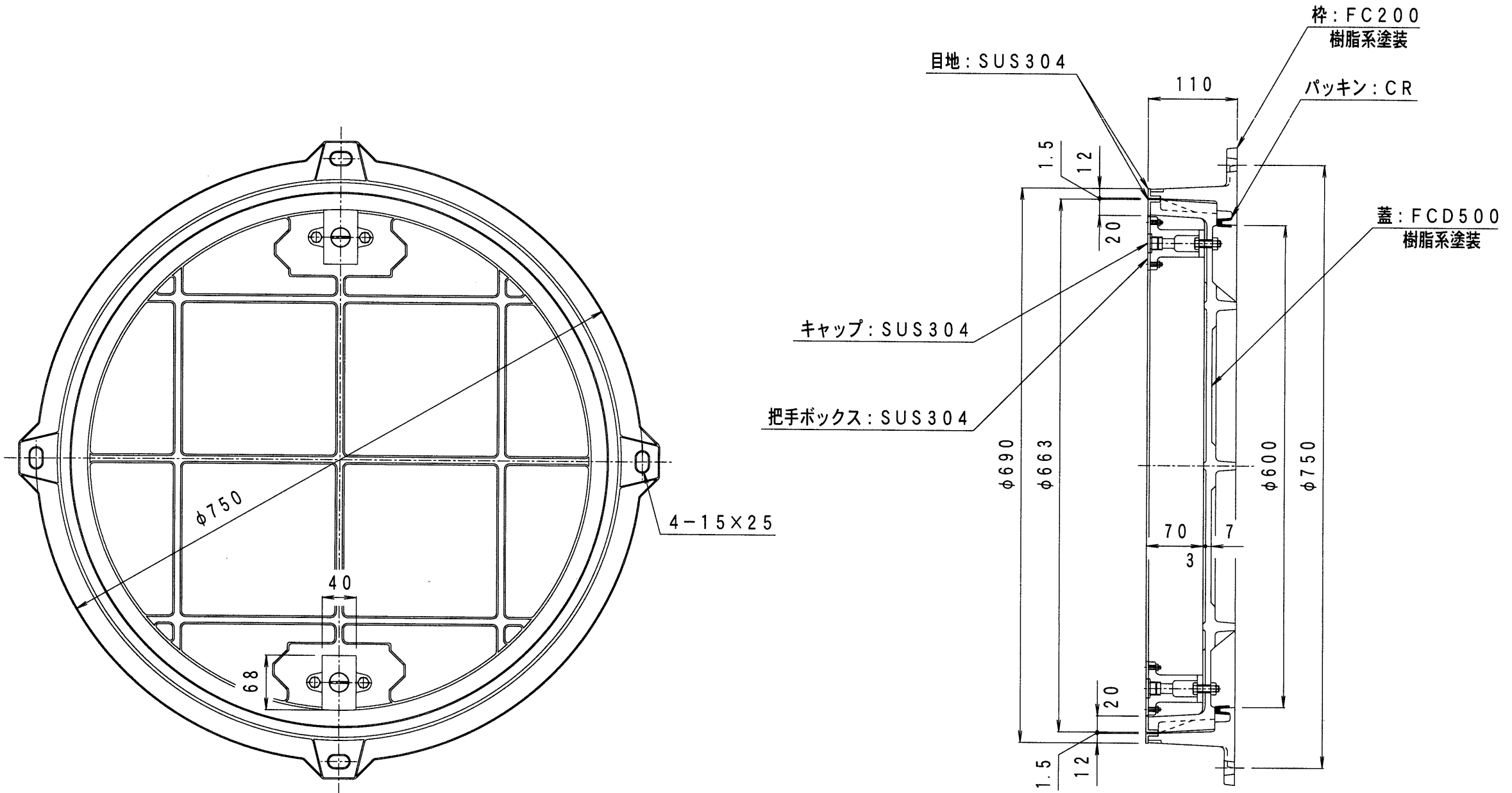


備考	簡易密閉型・ステンレス目地	適用荷重	T-14
		破壊荷重	242kN (24,700kgf) 以上
		接触圧子	200×500mm
		標準質量	80.0kg



訂正	年・月・日	内	容	製図	検図	工事名称	製図	検図	作成年月日	カネノウ株式会社
	・	・	・	・	・	図面名称	佐藤	樋口	縮尺	
						ステンレス目地付インターロッキングブロック用鉄蓋 MRCR-14-6070			1:6	3RM15993