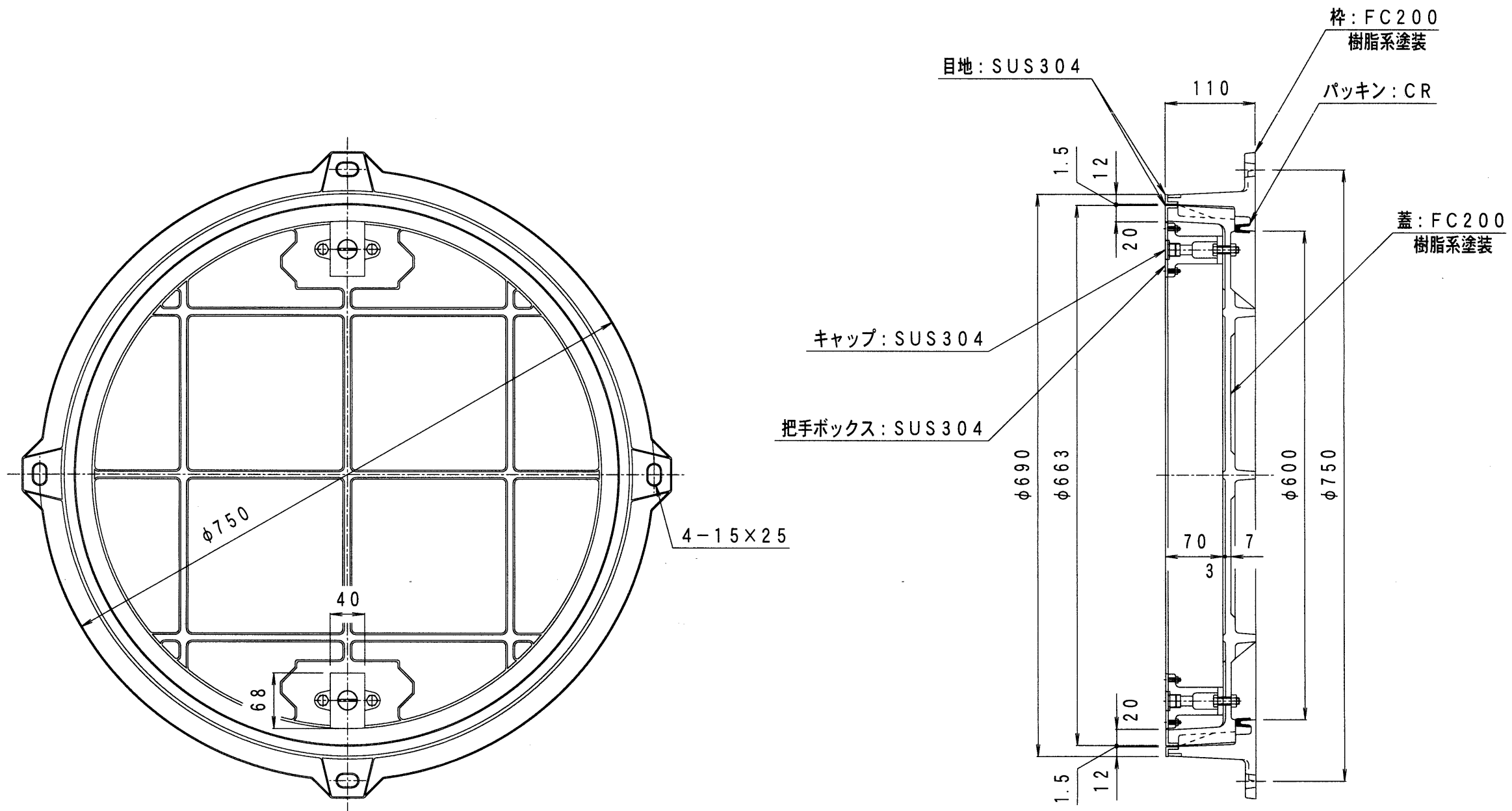


備考	簡易密閉型・ステンレス目地	適用荷重	T-2
		破壊荷重	20kN (2,041kgf) 以上
		接触圧子	φ150mm
		標準質量	80.0kg



訂正	年・月・日	内	容	製図	検図	工事名称	製図	検図	作成年月日	カネソウ株式会社
	・					図面名称	佐藤	樋口	縮尺	
	・					ステンレス目地付インターロッキングブロック用鉄蓋 MRCR-2-6070			1:6	3RM20568