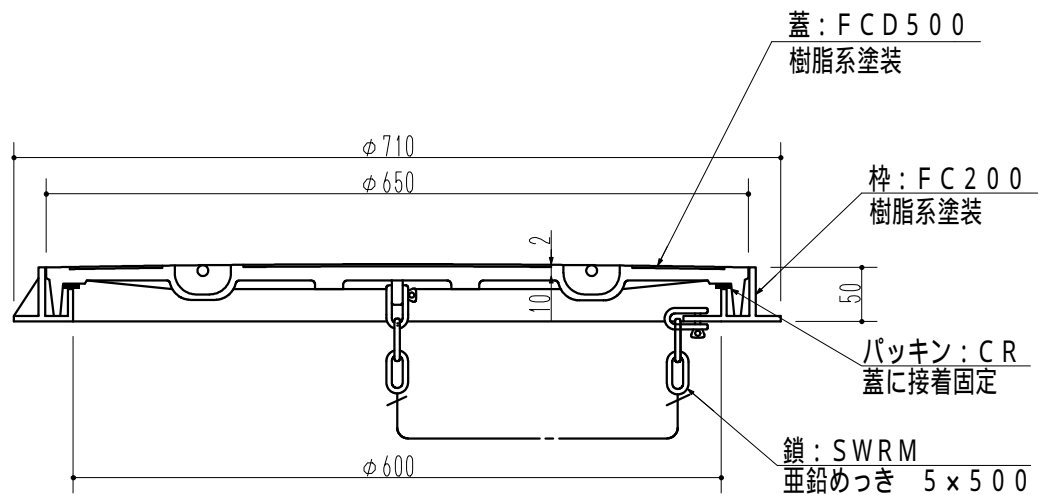
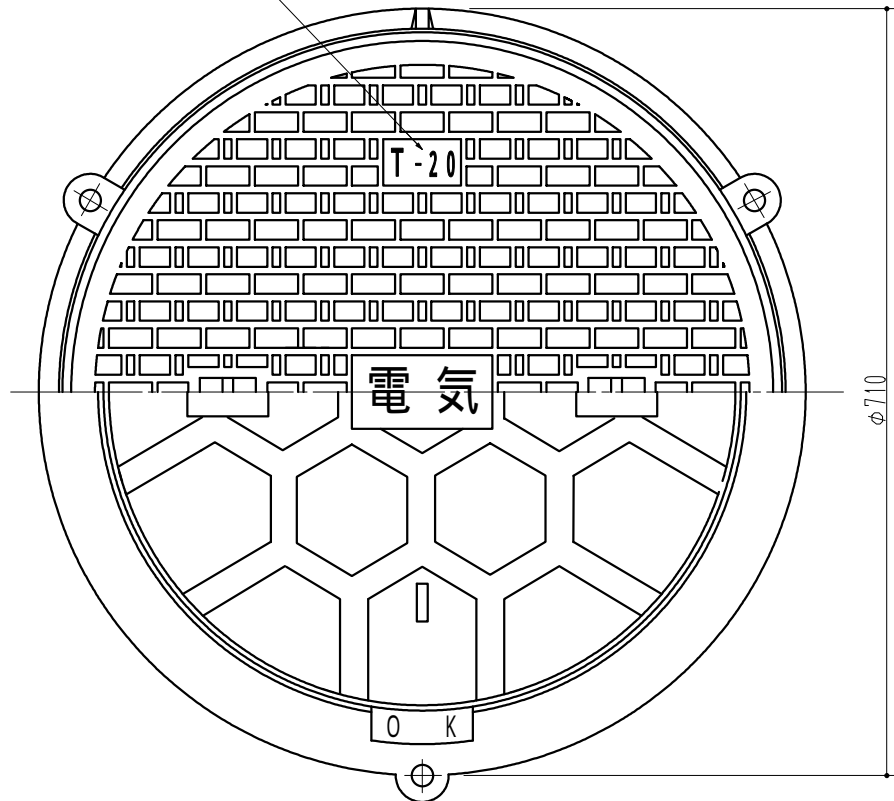


備考	簡易密閉型 敷地周辺道路及び敷地内道路に御使用下さい。	適用荷重	T - 20
		破壊荷重	200kN(20,409kgf)以上
		接触圧子	150mm
		標準質量	42.8kg

表面二耐荷重量表示 T - 20
反対側鑄出はOK



備考	製図	検図		フジプレコン株式会社
図番	ROK20001	縮尺	1 : 5 2	図面名称 OK式丸型マンホール鉄蓋 600