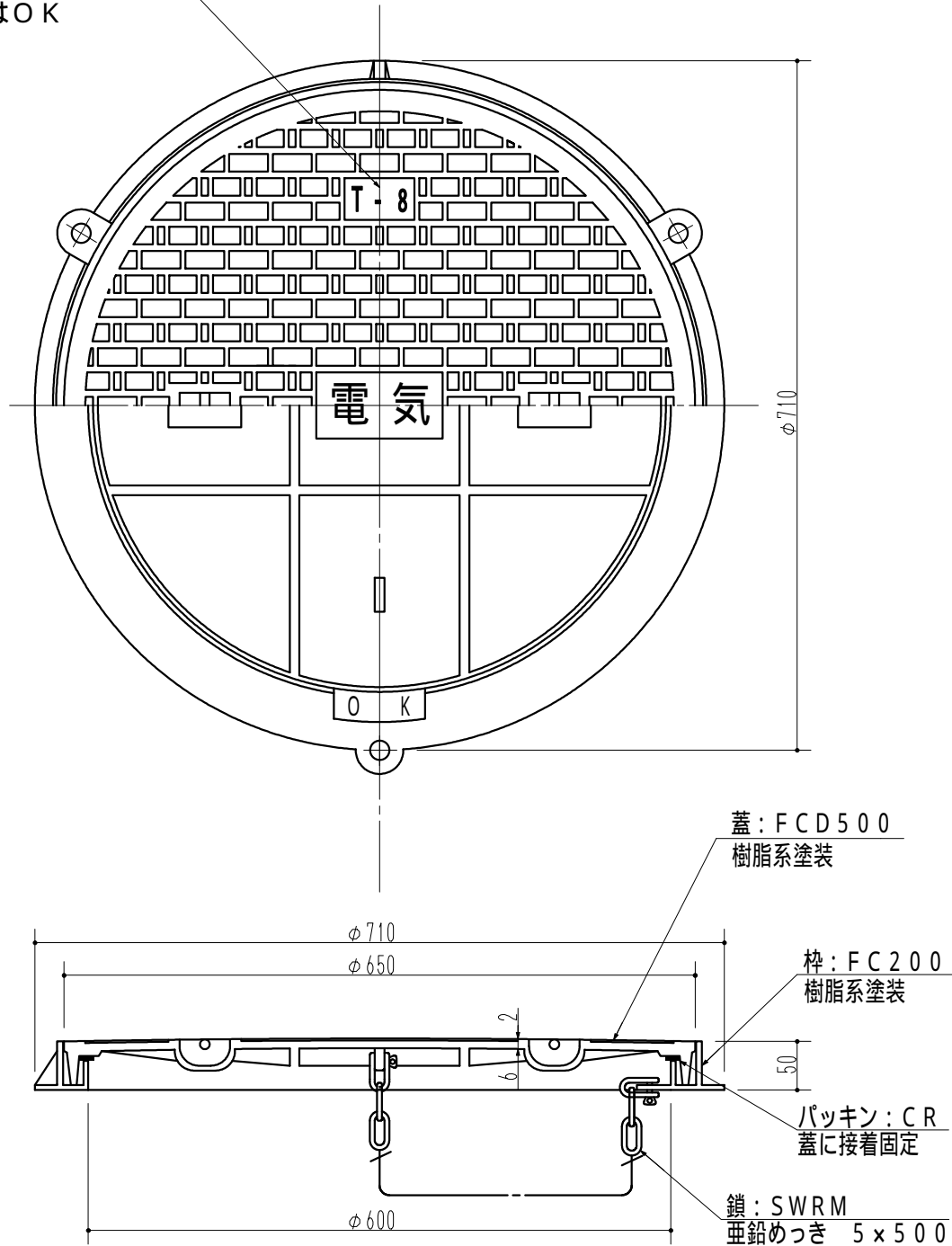


備考	簡易密閉型	適用荷重	T - 8
	国土交通省電気設備工事標準図符号 R 8 K	破壊荷重	80 kN (8,164 kgf) 以上
		接触圧子	150 mm
		標準質量	40.9 kg

表面に耐荷重量表示 T - 8  
反対側は OK



備考	製図	検図		フジプレコン株式会社
図番	ROK08001	縮尺	1 : 5 2	図面名称 OK式丸型マンホール鉄蓋 600