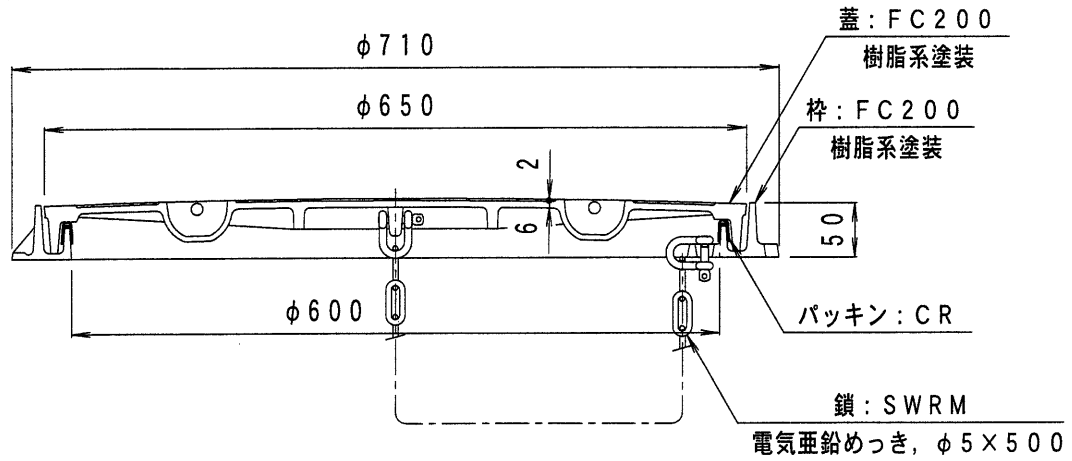
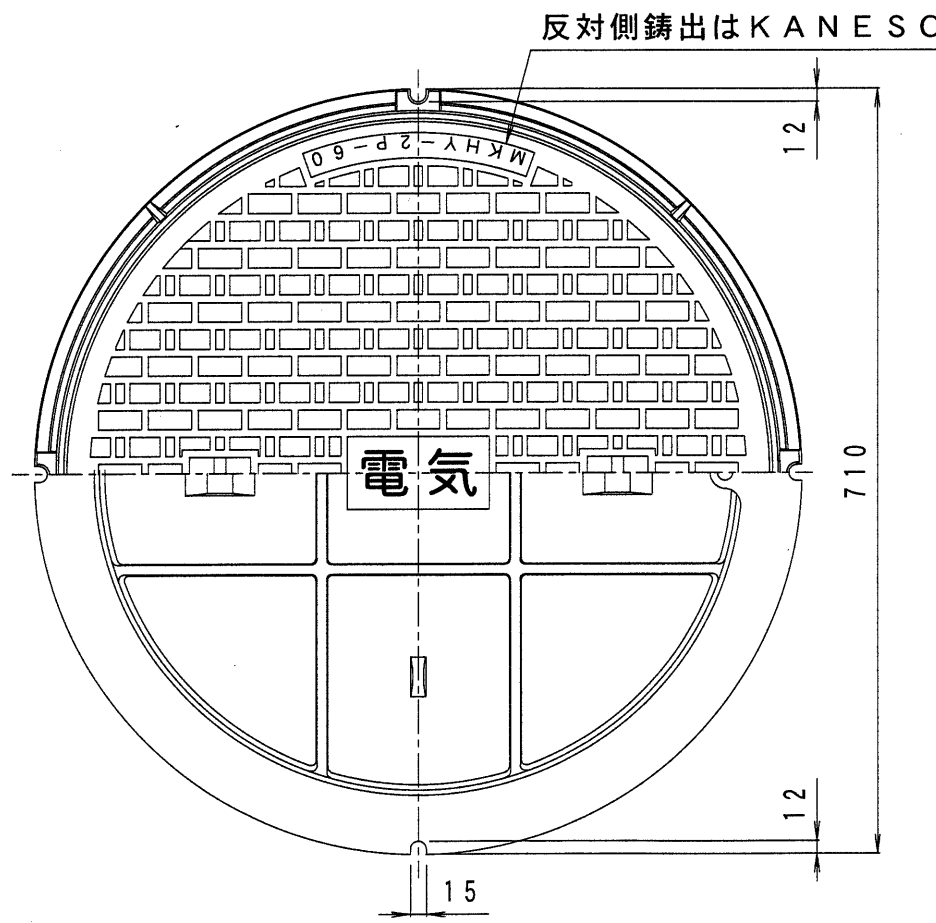


備考	簡易密閉型	適用荷重	T-2
	国土交通省大臣官房官庁営繕部公共建築設備工事標準図符号 R2K (電気設備工事編)	破壊荷重	20kN {2,041kgf} 以上
		接触圧子	φ150mm
	パッキンは必ず現場にて接着剤等で固定して下さい。	標準質量	38.1kg



訂正	年・月・日	内容	製図	検図	工事名称
	・				図面名称 簡易密閉型 (簡易防水・防臭型) マンホール鉄蓋 MKHY-2P-60 丸形共通枠-c 鎖座付 文字入り
	・				
・					
備考	製図	検図	作成年月日	カネソウ株式会社	
	真鍋	博幸	縮尺 1:5√2		